

**2080T**

Teleskophjullastare

**Tekniska data**

Motordata Standard

Tillverkare	Perkins
Motortyp	404D-22
Cylinderantal	4
Effekt (max.)	36,3 (50*) kW (HP)
vid (max.)	2,8 varv/min
Cylindervolym	2,216 cm ³
Kylning	Vatten



Motordata Tillval

Tillverkare	Perkins
Motortyp	404F-22T
Cylinderantal	4
Effekt (max.)	44,7 (60*) kW (HP)
vid (max.)	2,8 varv/min
Cylindervolym	2,216 cm ³
Kylning	Vatten

Motordata Tillval

Tillverkare	Deutz
Motortyp	TCD 2,9 L4
Cylinderantal	4
Effekt (max.)	55,4 (75*) kW (HP)
vid (max.)	2,3 varv/min
Cylindervolym	2,9 cm ³
Kylning	Vatten/laddluft

Elsystem

Driftspänning	12 V
Batteri	95 Ah
Generator	95 A

Vikt

Tjänstevikt (standard)	4,500 / 4.600* kg
Tipplast i skopa - rak maskin	2,632 (1,507*) // 3,041 (1,806*) kg
Tipplast i pallgaffel - rak maskin	2,311 (1,405*) // 2,671 (1,655*) kg

Fordonsdata

Axel	PA 1,200
Förarplats	Hytt
Körhastighet (tillval)	0 - 20 (28*) km/h
Växellägen	2



Bränslevolym	75 l
Hydraulolja	50 l

Hydraulsystem

Körhydraulik - Arbetstryck	445 bar
Arbetshydraulik - Flöde (tillval)	56 (63 -83) l/min
Arbetshydraulik - Arbetstryck	235 bar

Drift

Driftsätt	Hydrostatisk
Drivning	Kardanaxel

Nominell bullernivå

Uppskattad ljudeffektnivå LwA	99,3 dB(A)
Garanterad ljudeffektnivå LwA	101 dB(A)
Fastställd akustisk trycknivå LpA	78 dB(A)

*Värden med alternativ Deutz-motor

För tipplaster är värdena med teleskoparmen utskjuten i ()

Tipplastberäkning enligt ISO 14397

Vibrationer (viktat effektivvärde)

Hand- och armvibrationer: Hand- och armvibrationer överstiger inte 2,5 m/s.

Helkroppsvibrationer Maskinen är utrustad med en förarstol som uppfyller kraven enligt EN ISO 7096:2000.

Vid ändamålsenlig användning av lastaren varierar helkroppsvibrationerna från under 0,5 m/s² till ett kortvarigt maxvärde.

Det rekommenderas att, vid beräkning av vibrationsvärden enligt ISO/TR 25398:2006, använda värdena som är angivna i tabellen. Då ska man också ta hänsyn till de faktiska användningsförhållandena.

Teleskoplastare och hjullastare indelas enligt tjänstevikten.

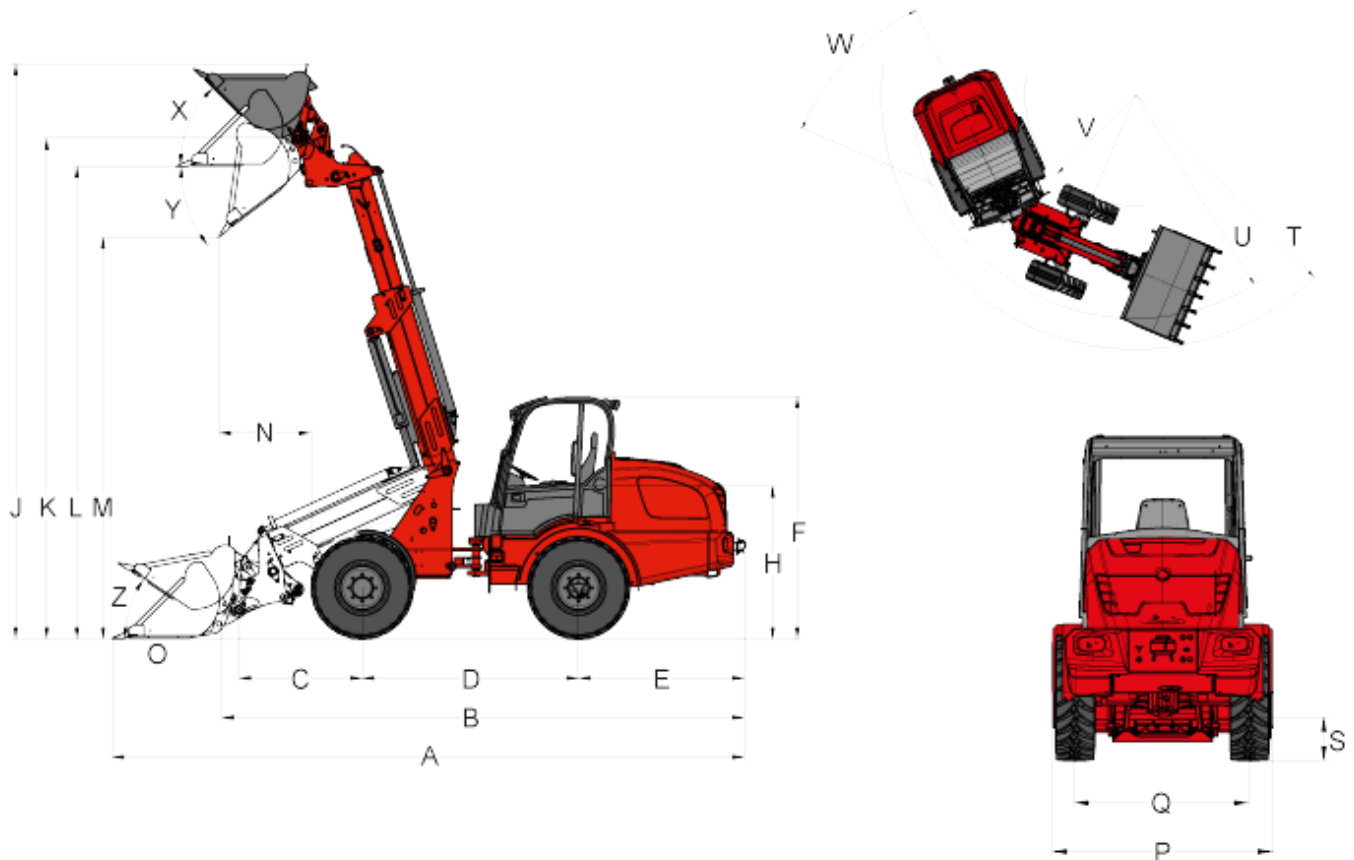
Lastartyp	Typiskt arbetsmoment	Medelvärde			Standardavvikelse (s)		
		$1,4 \cdot a_{w,eqx}$	$1,4 \cdot a_{w,eqy}$	$a_{w,eqz}$	$1,4 \cdot s_x$	$1,4 \cdot s_y$	s_z
		[m/s ²]	[m/s ²]	[m/s ²]	[m/s ²]	[m/s ²]	[m/s ²]



Kompakt-hjullastare (tjänstevikt < 4500kg)	Load & carry(Lastnings- och transportarbeten)	0,94	0,86	0,65	0,27	0,29	0,13
Hjullastare (tjänstevikt > 4500kg)	Load & carry(Lastnings- och transportarbeten)	0,84	0,81	0,52	0,23	0,2	0,14
	Användning vid utvinning (svåra arbetsförhållanden)	1,27	0,97	0,81	0,47	0,31	0,47
	Transportkörning	0,76	0,91	0,49	0,33	0,35	0,17
	V-drift	0,99	0,84	0,54	0,29	0,32	0,14

**2080T**

Teleskophjullastare

Mått

Standarddäck 11.5 / 80 - 15 AS ET40

A	Totallängd	5.468 mm
B	Totallängd (utan skopa)	4.689 mm
C	Axelmitt till skopans vridpunkt	875 mm
D	Hjulbas	2.120 mm
E	Baköverhäng	1.516 mm
F	Höjd med förarhytt - låg	2.359 mm
F	Höjd med förarhytt - hög	2.535 mm
H	Sitthöjd	1.429 mm



J	Total arbetshöjd	4.937 mm
K	Max höjd på skopans vridpunkt	4.292 mm
L	Överlasthöjd	3.935 mm
M	Transporthöjd	3.455 mm
N	Räckvidd vid M	760 mm
O	Schaktdjup	154 mm
P	Totalbredd	1.410 mm
Q	Spårbredd	1.120 mm
S	Markfrigång	295 mm
T	Vändradie med skopa	3.761 mm
U	Radie vid ytterkanten	3.316 mm
V	Innerradie	1.727 mm
W	Midjestyrningsvinkel	45 °
X	Tillbakarullningsvinkel vid max lyfthöjd	60 °
Y	Tippvinkel (max.)	35 °
Z	Tillbakarullningsvinkel på mark	37 °

Bärlastdiagram

a	1.163 / 1.340* kg
b	892 / 1.039* kg
c	702 / 828* kg

* Värden med Deutz-motor



2080T

Teleskophullastare

Standardutrustning

Motor

- Perkins 404 D-22 (36,3 kW/50 hk) - utsläppsnorm steg IIIA

Drivning

- Planetaxel PA1200
- Hydrostatisk fyrhjulsdrift, körriktning valbar från styrspak
- Färdbröms Hydrostatisk fyrhjulsdrift på alla 4 hjul (slitagefri)
- Central färdbröms och parkeringsbröms i drivlinan, verkar på alla 4 hjul
- Differentialspärr 100 %, elhydrauliskt aktiverad på fram-och bakaxel
- Däck 11.5 / 80 - 15.3 AS ET40

Styrning

- Hydraulisk midjestyning, 12° pendelvinkel.

Hydraulik

- 3:e funktions hydrauluttag fram proportionalstyrt från rullvipa på lastarspak
- Hydrauloljekylare
- Fri-returanslutning fram
- Flytläge för lyftcylinder

Förarplats

- Komfortabel förarhytt med värme och ventilation, fällbar åt sidan, ROPS/FOPS-testad (förarhytt "låg" höjd 2359 mm)
- Komfortsäte med säkerhetsbälte fullt fjädrat, vikt-, ryggstöds- och längdjustering
- Lastarspak med hydraulisk servostyrning, körriktningbrytare, integrerad knapp för differentialspärr och proportionell teleskopfunktion
- Ställbar ratt

Övrigt

- Arbetsstrålkastare (2 fram, 2 bak)
- Drifttidsräknare
- Batterifrånskiljare
- Bränslenivåmätare
- Hydrauliskt redskapsfäste
- Verktygslåda i bakvagnen
- Färdbelysning
- Eluttag fram, 3-poligt med två funktioner



2080T

Teleskophjullastare

Tillval

Motor

- Perkins 404F-22T (44,7 kW/60 hk) - avgasnorm steg IIIB
- Deutz TCD 2.9 L4 (55,4 kW/75 hk) - avgasnorm steg IIIB
- Motor- och hydrauloljevermare 230 V

Drivning

- Krypkörningsreglage
- Körhastighet 28 km/h
- Lastardämpning

Förarplats

- Komfortabel förarhytt med värme och ventilation, fällbar åt sidan, ROPS/FOPS-testad (förarhytt "hög" höjd 2535mm)
- Luftfjädrat komfortsäte (tyg)
- Förarsäte med värme
- Klimatanläggning
- Uttag 230 V i förarhytten
- Förvaringslåda med flaskhållare

Belysning

- MEGA-arbetsstrålkastare (2 fram, 2 bak)
- LED-arbetsstrålkastare (2 fram, 2 bak)
- Roterande varningsljus

Hydraulik

- Trycklös returanslutning bak (läckoljeretur)
- Arbetshydraulik större pump (63 l/min)
- Arbetshydraulik större pump (70 l/min)
- Arbetshydraulik större pump (74 l/min)
- Omkopplingsventil fram på 3:e funktions hydrauluttag (3:e funktion med 4 anslutningar)
- Multisnabbkoppling faster (på maskin och redskap)
- Extra hydrauloljekylare
- Hydrauluttag bak (30 eller 51 l/min) dubbelverkande proportionalstyrt (2 kopplingar) via omkopplingsventil från främre 3:e funktions hydrauluttag
- Hydrauluttag bak (30 eller 51 l/min) dubbelverkande (2 kopplingar) via separat styrventil och egen pump
- 2x Hydrauluttag bak (30 eller 51 l/min) dubbelverkande (4 kopplingar) via separat styrventil och egen pump

Elanslutningar

- Uttag fram, 3-poligt (två funktioner)
- Belysningsuttag bak, 7-poligt
- Uttag bak, 3 poler

Övrigt

- Radio
- Backvarnare (akustisk)
- Kombiväska med varningstriangel och förbandslåda



- Verktygssats
- Brandsläckare 2 kg
- Extra motvikt under motorrummet
- Släpvagnskoppling halvautomatisk
- Godkännande som självgående arbetsmaskin med släpvagnskoppling* (för Tyskland)
- Godkännande som dragmaskin (för Tyskland)
- Centralsmörjning (helautomatisk)
- Speciallackering
- Fettspruta
- Hållare för registreringsskylt
- TÜ-utlåtande (för Tyskland)

* dragkrok

Anmärkningar

Observera att produktutbudet kan variera beroende på land. Det kan hända att de innehåll/produkter som visas här inte finns i ditt land. Det kan hända att bilder visar varianter. Kan ändras utan föregående meddelande. Uppgifterna lämnas utan garanti. Avgörande är uttryckligen avtalsbestämmelserna. Mer detaljerad information om motorns prestanda hittar du i bruksanvisningen; den verkliga prestandan kan variera pga speciella driftförhållanden. Ändringar och misstag förbehålles. Liknande bilder
Copyright © 2016 Weidemann GmbH.