

**T5522**

Teleskoplastare

**Tekniska data**

## Motordata

Tillverkare	Perkins
Motortyp (tillval)	404D-22 (404F-22T)
Cylinderantal	4
Effekt (max.) /tillval	36.3/ 44,7 ( 49 / 61 ) kW (HP)
vid (max.)	2,8 varv/min
Cylindervolym	2,216 cm <sup>3</sup>
Kylning	Vatten



## Elsystem

Driftsspänning	12 V
Batteri	77 Ah
Generator	85 A

## Vikt

Tjänstevikt (standard)	4,2 kg
Nyttolast (max.)	2.200 kg

## Fordonsdata

Axel	PAL 1,530
Förarplats	Hytt
Körhastighet (tillval)	0-20 ( 30 ) km/h
Växellägen	2
Bränsleolykm	70 l
Hydraulolja	55 l
Total tiltvinkel för redskapsfäste	144 °
Total pendelvinkel	16 °
Styrutslag (max.)	2 x 40 °
Lyftcylinder: lyftning / sänkning	6.2/4.2 sek
Teleskopcylinder: utkörning / inkörning	5.1/2.5 sek
Tippcylinder: ifyllning / urtömning	3.1/2.2 sek

## Hydraulsystem

Körhydraulik - Arbetstryck	450 bar
Arbetshydraulik - Flöde (tillval)	70 ( 106 ) l/min
Arbetshydraulik - Arbetstryck	225 bar

## Drift

Driftsätt	Hydrostatisk
Drivning	Drivaxel



## Nominell bullernivå

Garanterad ljudeffektnivå LwA	103 dB(A)
Fastställd akustisk trycknivå LpA	82 dB(A)

## Sekundvärden mätt utan vls (Vertical Lift System)

## Vibrationer (viktat effektivvärde)

**Hand- och armvibrationer:** Hand- och armvibrationerna är högst 2,5 m/s<sup>2</sup>

**Helkroppsvibrationer** Maskinen är utrustad med ett förarsäte som uppfyller kraven enligt EN ISO 7096:2000.

Om hjullastaren används korrekt varierar helkroppsvibrationerna från under 0,5 m/s<sup>2</sup> till ett kortvarigt maxvärde.

Vi rekommenderar att använda de värden som anges i tabellen vid beräkning av vibrationsvärdena enligt ISO/TR 25398:2006. Då ska man också ta hänsyn till de faktiska användningsförhållandena.

Teleskoplastaren liksom hjullastaren klassificeras enligt maskinvikten.

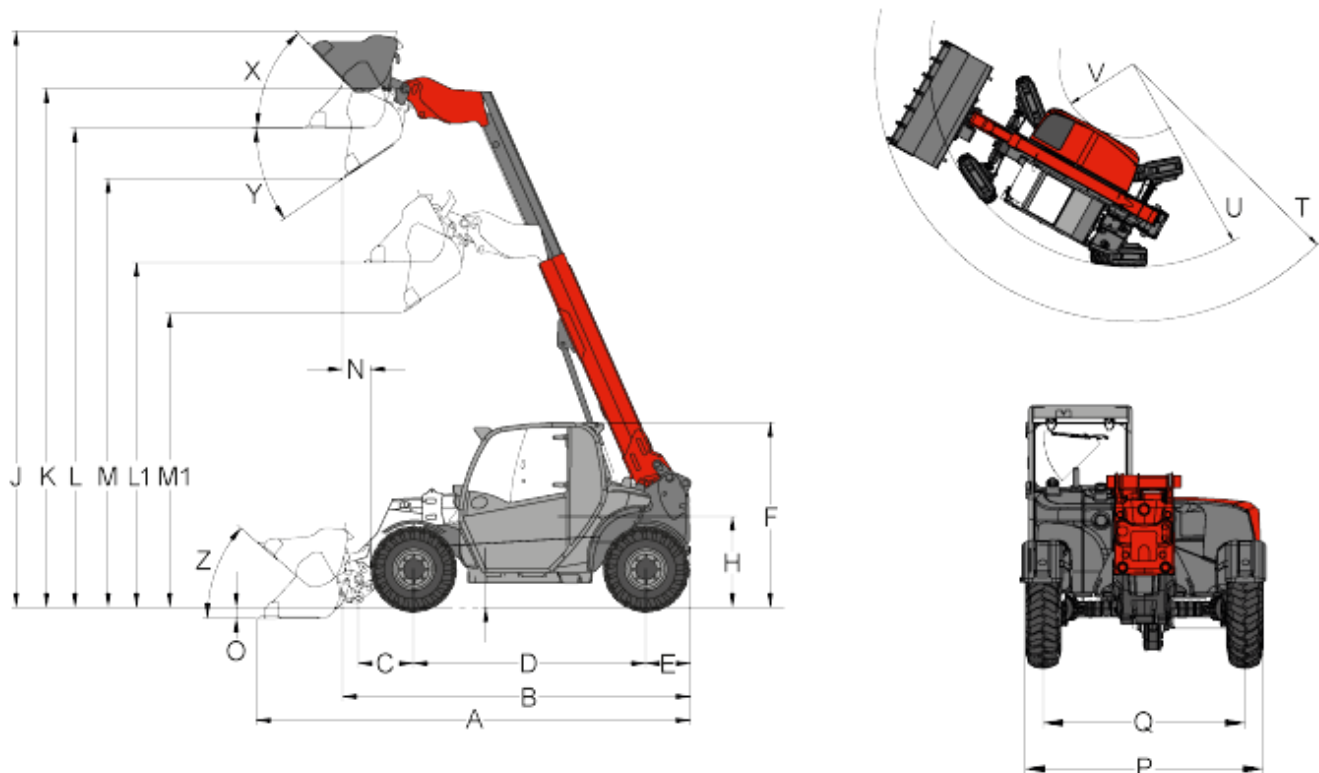
Lasttyp	Typiskt arbetsmoment	Medelvärde			Standardavvikelse (s)		
		$1,4 \cdot a_{w,eqx}$ [m/s <sup>2</sup> ]	$1,4 \cdot a_{w,eqy}$ [m/s <sup>2</sup> ]	$a_{w,eqz}$ [m/s <sup>2</sup> ]	$1,4 \cdot s_x$ [m/s <sup>2</sup> ]	$1,4 \cdot s_y$ [m/s <sup>2</sup> ]	$s_z$ [m/s <sup>2</sup> ]
Kompakt hjullastare (maskinvikt <4500kg)	Load & carry (Lastnings- och transportarbeten)	0,94	0,86	0,65	0,27	0,29	0,13
Hjullastare (maskinvikt > 4500kg)	Load & carry (Lastnings- och transportarbeten)	0,84	0,81	0,52	0,23	0,2	0,14
	Arbete vid utvinning (svåra arbetsförhållanden)	1,27	0,97	0,81	0,47	0,31	0,47
	Transportkörning	0,76	0,91	0,49	0,33	0,35	0,17
	V-drift	0,99	0,84	0,54	0,29	0,32	0,14



**T5522**

Teleskoplastare

**Mått**



Standarddäck 10.5 / 80 - 18 AS ET0

A	Totallängd	4.576 mm
B	Totallängd (utan skopa)	3.747 mm
C	Axelmitt till skopans vridpunkt	581 mm
D	Hjulbas	2.449 mm
E	Baköverhäng	472 mm
F	Höjd med förarhytt	1.950 mm
H	Sitthöjd	962 mm
J	Total arbetshöjd	6.074 mm



K	Max höjd på skopans vridpunkt	5.471 mm
L1	Överlasthöjd Indragen teleskoparm	3.638 mm
L	Överlasthöjd Utsträckt teleskoparm	5.056 mm
M1	Transporthöjd Indragen teleskoparm	3.103 mm
M	Transporthöjd Utsträckt teleskoparm	4.520 mm
N	Räckvidd vid M	293 mm
O	Schaktdjup	111 mm
P	Totalbredd	1.808 mm
Q	Spårbredd	1.530 mm
S	Markfrigång	256 mm
T	Vändradie med skopa	4.153 mm
U	Radie vid ytterkanten	3.281 mm
V	Innerradie	1.193 mm
X	Tillbakarullningsvinkel vid max lyfthöjd	46,5 °
Y	Tippvinkel (max.) (max.)	34,5 °
Z	Tillbakarullningsvinkel på mark	41 °

alla värden med standardskopa och standarddäck



## T5522

Teleskoplastare

### Standardutrustning

#### Motor

- Perkins 404D-22 (36,3kW / 49 hk)

#### Drivning

- Planetstyraxel PAL 1530
- Hydrostatisk fyrhjulsdrift, körriktning valbart via styrspak
- Färdbroms Hydrostatisk drivning på alla fyra hjul (slitagefri)
- Central färd-och parkeringsbroms i drivlinan som verkar på alla 4 hjulen
- Däck 10.5 / 80 - 18 EM ET -40

#### Styrning

- Hydraulisk fyrhjulsstyrning, styrvinkel 2 x 40°

#### Hydraulik

- 3:e funktions hydrauluttag fram, proportionellt via rullvipa i styrspak
- Hydrauloljekyllare
- VLS (Vertical Lift System)

#### Förarplats

- Bekväm hytt med värme och ventilation ROPS/FOPS-testad
- Bekväm stol med säkerhetsbälte
- Hydrauliskt förstyrd styrspak med körriktningssystem och proportionell teleskopisk funktion

#### Övrigt

- Drifttidsräknare
- Batterifrånskiljare
- Bränslenivåmätare
- Arbetsbelysning, (2 fram, 2 bak)
- mekaniskt snabbväxlingssystem för redskap

**T5522**

Teleskoplastare

**Tillval****Motor**

- Perkins 404F-22 T (44,7 kW / 61 hk)
- Handgas
- Motorvärmare

**Förarplats**

- AC
- Uppvärmda säten
- Radio
- Justerbar rattstäng
- Luftfjädrat förarsäte

**Belysning**

- Arbetsbelysning (1 på teleskoparm)
- LED arbetsbelysning (2 fram, 2 bak)
- LED arbetsbelysning (1 på teleskoparm)
- Färdbelysning
- Roterande varningsljus

**Axlar/drivning**

- 100% differentialspär (fram- och bakaxel)
- Körhastighet 30 km/h
- Krypkörningsreglage
- Krabbstyrning

**Hydraulik**

- Trycklös retur (fram eller bak)
- 3:e Funktions hydrauluttag elektriskt proportionell seriekopplad
- Omkopplingsventil fram på 3:e funktions hydrauluttag (3:e funktion med 4 anslutningar)
- 4:e funktions hydrauluttag, elektriskt styrt dubbelverkande
- Multisnabbkoppling Faster (på maskinen eller redskapet)
- High Flow enkelverkande
- Hydrauluttag bak (dubbelverkande)
- Trepunktslyft bak
- Kraftuttagsaxel 540 varv/min (19 kW)

**Elektriska anslutningar**

- Belysningsuttag fram, 7-polig
- Uttag fram, 3-polig (dubbel funktion)
- Belysningsuttag bak, 7-polig

**Övrigt**

- Hydrauliskt snabbväxlingssystem för redskap
- Backvarnare
- Dragkrok kula



- Bogserkoppling
- Extra spegel för dragkrok
- Manuell smörjspruta
- Kombiväska (varningstriangel / förbandslåda)
- Verktygslåda
- TÜ rapport (för Tyskland)
- Lastardämpning
- Centralsmörjning
- Speciallackering

#### **Anmärkningar**

Observera att produktutbudet kan variera beroende på land. Det kan hända att de innehåll/produkter som visas här inte finns i ditt land. Det kan hända att bilder visar varianter. Kan ändras utan föregående meddelande. Uppgifterna lämnas utan garanti. Avgörande är uttryckligen avtalsbestämmelserna. Mer detaljerad information om motorns prestanda hittar du i bruksanvisningen; den verkliga prestandan kan variera pga speciella driftförhållanden. Ändringar och misstag förbehålles. Liknande bilder  
Copyright © 2016 Weidemann GmbH.