

**4080T**

Teleskophjullastare

**Tekniska data**

## Motordata

Tillverkare	Perkins
Motortyp	854E-E34TAWF
Cylinderantal	4
Effekt (max.) / tillval	75 / 86 ( 102 / 117 ) kW (HP)
vid (max.)	2,5 varv/min
Cylindervolym	3,4 cm <sup>3</sup>
Kylning	Vatten/lastningsluft



## Motordata

Tillverkare	Perkins
Motortyp	854E-E34TAWF
Cylinderantal	4
Effekt (max.)	86 ( 117 ) kW (HP)
vid (max.)	2,5 varv/min
Cylindervolym	3,4 cm <sup>3</sup>
Kylning	Wasser / Ladeluft

## Elsystem

Driftspänning	12 V
Batteri	95 Ah
Generator	120 A

## Vikt

Tjänstevikt (standard)	6,1 kg
Lyftkraft (max)	5.059 daN
Tipplast i skopa - rak maskin	3,371 (1,949*) kg
Tipplast i skopa - svängd maskin	2,864 (1,621*) kg
Tipplast i pallgaffel - rak maskin	3,171 (1,943*) kg
Tipplast i pallgaffel - svängd maskin	2,697 (1,634*) kg

## Fordonsdata

Axel	PA 1,422
Förarplats	Hytt
Körhastighet (tillval)	0- 20 (30*) km/h
Växellägen	2
Bränslevolym	105 l
Hydraulolja	95 l



## Hydraulsystem

Körhydraulik - Arbetstryck	445 bar
Arbetshydraulik - Flöde (tillval)	100 (150*) l/min
Arbetshydraulik - Arbetstryck	235 bar

## Drift

Driftsätt	Hydrostatisk
Drivning	Drivaxel

## Nominell bullernivå

Uppskattad ljudeffektnivå LwA	101 dB(A)
Garanterad ljudeffektnivå LwA	103 dB(A)
Fastställd akustisk trycknivå LpA	78 dB(A)

\*Värden tippplast skjuts ut

Tippplastberäkning enligt ISO 14397

## Vibrationer (viktigt effektvärde)

**Hand- och armvibrationer:** Hand-arm-vibrationer är inte mer än  $2,5 \text{ m/s}^2$

**Helkroppsvibrationer** Denna maskin är utrustad med ett förarsäte som uppfyller kraven enligt EN ISO 7096:2000.

Vid ändamålsenlig användning av lastaren varierar helkroppsvibrationerna under  $0,5 \text{ m/s}^2$  fram till ett kortvarigt maximivärde.

Det rekommenderas att det vid beräkning av vibrationsvärden enligt ISO/TR 25398:2006 används värdena som är angivna i tabellen. Därvid måste det beaktas de faktiska användningsvillkoren.

Teleskoplastare skall indelas som hjullastare enligt driftsvikten.

Lasttyp	Typiskarbetsmoment	Medelvärde			Standardavvikelse (s)		
		$1,4 \cdot a_{w,eqx}$ [m/s <sup>2</sup> ]	$1,4 \cdot a_{w,eqy}$ [m/s <sup>2</sup> ]	$a_{w,eqz}$ [m/s <sup>2</sup> ]	$1,4 \cdot s_x$ [m/s <sup>2</sup> ]	$1,4 \cdot s_y$ [m/s <sup>2</sup> ]	$s_z$ [m/s <sup>2</sup> ]
Kompakt-hjullastare (driftsvikt < 4500kg)	Load & carry (Lastnings- och transportarbeten)	0,94	0,86	0,65	0,27	0,29	0,13



Hjullastare (driftsvikt > 4500kg)	Load & carry (Lastnings- och transportarbeten)	0,84	0,81	0,52	0,23	0,2	0,14
	Användning vid utvinning (rå användningsvillkor)	1,27	0,97	0,81	0,47	0,31	0,47
	Överföringsfart	0,76	0,91	0,49	0,33	0,35	0,17
	V-drift	0,99	0,84	0,54	0,29	0,32	0,14

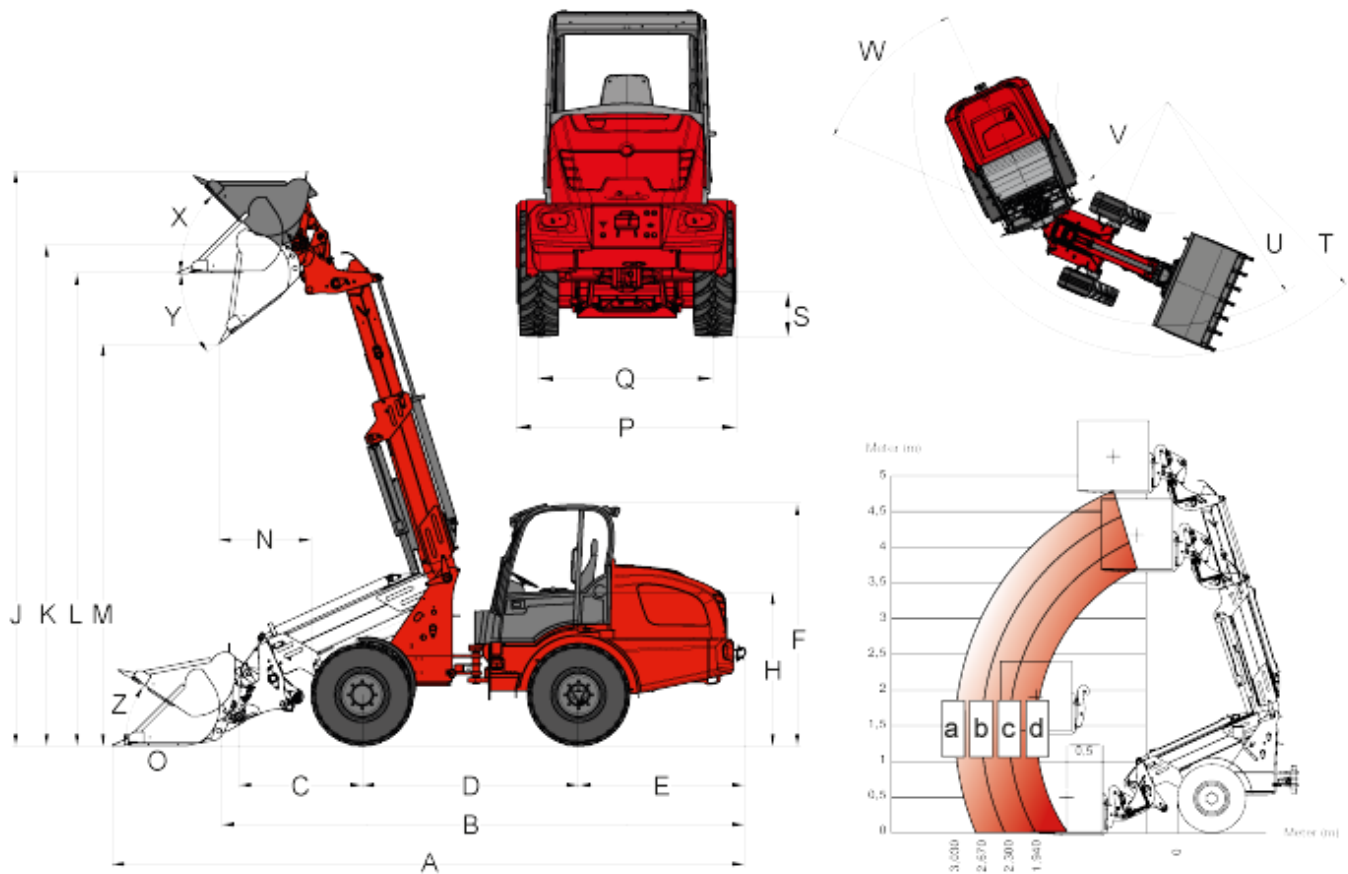
---



# 4080T

Teleskophjullastare

## Mått



Standarddäck 12.5 - 20 MPT ET0

A	Totallängd	6.396 mm
B	Totallängd (utan skopa)	5.200 mm
C	Axelmitt till skopans vridpunkt	1.245 mm
D	Hjulbas	2.189 mm
E	Baköverhäng	1.676 mm
F	Höjd med förarhytt	2.679 mm
H	Sitthöjd	1.607 mm
J	Total arbetshöjd	5.824 mm



K	Max höjd på skopans vridpunkt	5.076 mm
L	Överlasthöjd	4.790 mm
M	Transporthöjd	4.071 mm
N	Räckvidd vid M	931 mm
P	Totalbredd	1.827 mm
Q	Spårbredd	1.422 mm
S	Markfrigång	360 mm
T	Vändradie med skopa	4.473 mm
U	Radie vid ytterkanten	3.928 mm
V	Innerradie	1.951 mm
W	Midjestyrningsvinkel	42 °
X	Tillbakarullningsvinkel vid max lyfthöjd	45 °
Y	Tippvinkel (max.)	33 °
Z	Tillbakarullningsvinkel på mark	41 °

**Bärlastdiagram**

a	981 kg
b	1.092 kg
c	1.410 kg
d	1.618 kg



## 4080T

Teleskophullastare

### Standardutrustning

#### Motor

- Perkins 845E-E34TAWF (75 kW / 102 PS)

#### Drivning

- Planetaxel PA1422
- Hydrostatisk fyrhjulsdrift, körriktning väljbar via styrspak
- Driftsbroms Hydrostatisk kördrev som verkar på alla 4 hjul (fri från slitning)
- Central drifts-parkeringsbroms i drevsträngen verkar på alla 4 hjul
- Differentialspärr 100%, elektriskt-hydrauliskt aktiveringsbar fram-och bakaxel
- Däck 12.5 - 20 MPT ETO

#### Styrning

- Hydraulisk midjestyning, 12° pendelvinkel.

#### Hydraulik

- 3 Styrkrets fram proportionell via styrspak
- Hydraulikoljekylare
- Trycklös backning fram
- Flytställning för lyftcylinder

#### Förarplats

- Komfortabel förarhytt med element och fläkt, testad med ROPS/FOPS
- Förarhytten tippbar åt sidan
- Komfortsäte med säkerhetsbälte fullt fjädrad, vikt-, rygg-och längdjustering
- Hydrauliskt förstyrd styrspak med körriktningbrytare, integrerad knapp för differentialspärr och proportionell teleskopfunktion
- Justerbar ratt

#### Kinematik

- Teleskoparm

#### Övrigt

- Arbetsstrålkastare (2 framme, 2 bak)
- Belysning enligt gällande trafikbestämmelser
- Drifttidsräknare
- Batterifrånskiljare
- Bensinmätare
- hydraulisk snabbväxelsystem för påbyggnadsredskap
- Uttag fram, 3 poler, dubbel funktion



## 4080T

Teleskophjullastare

### Tillval

#### Motor

- Perkins 845E-E34TAWF (86 kW / 117 PS)
- Motorförvärmning

#### Förarplats

- Klimatanläggning
- Luftfjädrat komfortsäte
- Uppvärmda säten
- Radio

#### Belysning

- LED-arbetsstrålkastare (2 fram, 2 bak)
- MEGA-arbetsstrålkastare (2 fram, 2 bak)
- Varningsljus

#### Drivning

- Öka hastigheten till 30 km/h
- Handinchning (långsam körinställning)

#### Hydraulik

- Omkopplingsventil 3. Styrkrets fram
- Trycklös backning (bak)
- 3 Styrkrets Flow Sharing
- Stickkoppling Faster (på sidan av maskinen eller påbyggnadsredskapet)
- Extra hydraulikoljekylare
- Hydraulikanslutning bak (dubbel effekt)
- 1 eller 2 hydraulikanslutningar bak inkl. separat styrventil

#### Elanslutningar

- Uttag fram, 3 poler (dubbel funktion)
- Uttag påbyggnadsredskap på bakvagnen, 3 poler
- Uttag påbyggnadsredskap på bakvagnen, 7 poler

#### Övrigt

- Backvarningsanordning
- Kombiväska med varningstrekant och förbandslåda
- Verktyglåda
- Centralsmörjning (helautomatisk)
- Speciell lackering
- Handstångfettpress
- Lyftarmsdämpning
- TÜV-certifikat för körning på allmän väg
- Släppvagnkoppling automatisk



**Anmärkningar**

Observera att produktutbudet kan variera beroende på land. Det kan hända att de innehåll/produkter som visas här inte finns i ditt land. Det kan hända att bilder visar varianter. Kan ändras utan föregående meddelande. Uppgifterna lämnas utan garanti. Avgörande är uttryckligen avtalsbestämmelserna. Mer detaljerad information om motorns prestanda hittar du i bruksanvisningen; den verkliga prestandan kan variera pga speciella driftförhållanden.

Ändringar och misstag förbehålles. Liknande bilder

Copyright © 2016 Weidemann GmbH.