

**4080LPT**

Teleskophjullastare

**Tekniska data**

Motordata

Tillverkare	Deutz
Motortyp	TCD 2,9 L4
Cylinderantal	4
Effekt (max.)	55,4 (75) kW (HP)
vid (max.)	2,3 varv/min
Cylindervolym	2,9 cm ³
Kylning	Vatten/lastningsluft



Elsystem

Driftsspänning	12 V
Batteri	95 Ah
Generator	95 A

Vikt

Tjänstevikt (standard)	6 kg
Lyftkraft (max)	4.428 daN
Tipplast i skopa - rak maskin	3,413 (1,946*) kg
Tipplast i pallgaffel - rak maskin	3,100 (1,868*) kg

Fordonsdata

Axel	PA 1,422
Förarplats (tillval)	FSD (för;rarhytt)
Körhastighet (tillval)	0 - 20 (30*) km/h
Växellägen	2
Bränslevolym	82 l
Hydraulolja	66 l

Hydraulsystem

Körhydraulik - Arbetstryck	445 bar
Arbetshydraulik - Flöde (tillval)	64 (73 - 103) l/min
Arbetshydraulik - Arbetstryck	235 bar

Drift

Driftsätt	Hydrostatisk
Drivning	Drivaxel

Nominell bullernivå

Garanterad ljudeffektnivå LwA	101 dB(A)
-------------------------------	-----------

* teleskop ute



Tipplastberäkning enligt ISO 14397

FSD = Förarskyddstak

Vibrationer (vikttat effektivvärde)

Hand- och armvibrationer: Hand- och armvibrationer överstiger inte 2,5 m/s²

Helkropps vibrationer Maskinen är utrustad med ett förarsäte som uppfyller kraven enligt EN ISO 7096:2000.

Vid

ändamålsenlig användning av lastaren varierar

helkropps vibrationer från under 0,5 m/s² till ett kortvarigt

maximivärde.

De rekommenderas att vid beräkningen använda

vibrationsvärden enligt ISO/TR 25398:2006, de i tabellen angivna

värdena. Då ska man också ta hänsyn till de faktiska

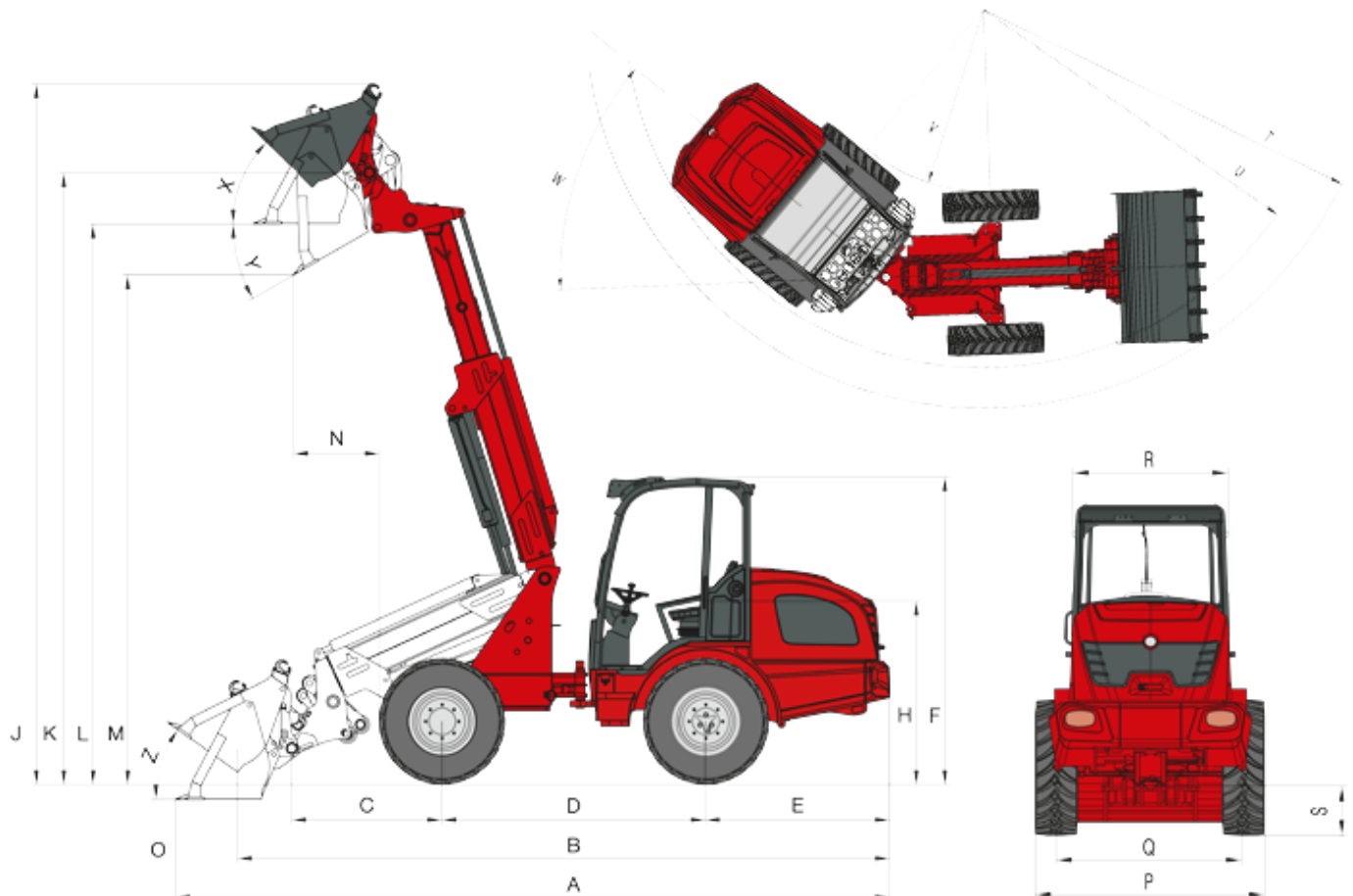
användningsförhållandena.

Teleskoplastare och hjullastare indelas enligt tjänstevikten.

Lastartyp	Typisk arbetsmoment	Medelvärde			Standardavvikelse (s)		
		$1,4 \cdot a_{w,eqx}$ [m/s ²]	$1,4 \cdot a_{w,eqy}$ [m/s ²]	$a_{w,eqz}$ [m/s ²]	$1,4 \cdot s_x$ [m/s ²]	$1,4 \cdot s_y$ [m/s ²]	s_z [m/s ²]
Kompakt-hjullastare (tjänstevikt < 4 500 kg)	Load & carry (Lastnings- och transportarbeten)	0,94	0,86	0,65	0,27	0,29	0,13
Hjullastare (tjänstevikt > 4 500 kg)	Load & carry (Lastnings- och transportarbeten)	0,84	0,81	0,52	0,23	0,2	0,14
	Användning vid utvinning (svåra arbetsförhållanden)	1,27	0,97	0,81	0,47	0,31	0,47
	Överföringsfart	0,76	0,91	0,49	0,33	0,35	0,17
	V-drift	0,99	0,84	0,54	0,29	0,32	0,14

**4080LPT**

Teleskophjullastare

Mått

Standarddäck 12.5 - 20 MPT ET0

A	Totallängd	5.929 mm
B	Totallängd (utan skopa)	5.180 mm
C	Axelmitt till skopans vridpunkt	1.394 mm
D	Hjulbas	2.189 mm
E	Baköverhäng	1.531 mm
F	Höjd med förarskyddstak - hög	2.495 mm
	Höjd med förarhytt - hög	2.532 mm
H	Sitthöjd	1.495 mm



J	Total arbetshöjd	5.815 mm
K	Max höjd på skopans vridpunkt	5.076 mm
L	Överlasthöjd	4.651 mm
M	Transporthöjd	4.229 mm
N	Räckvidd vid M	707 mm
O	Schaktdjup	126 mm
P	Totalbredd	1.742 mm
Q	Spårbredd	1.432 mm
S	Markfrigång	410 mm
T	Vändradie med skopa	4.275 mm
U	Radie vid ytterkanten	3.840 mm
V	Innerradie	1.948 mm
W	Midjestyrningsvinkel	42 °
X	Tillbakarullningsvinkel vid max lyfthöjd	45 °
Y	Tippvinkel (max.)	30 °
Z	Tillbakarullningsvinkel på mark	36 °



4080LPT

Teleskophullastare

Standardutrustning

Motor

- Deutz TCD 2.9 L4 (55,4 kW / 75 hk)

Drivning

- Planetaxel PA1422
- Hydrostatisk fyrhjulsdrift, körriktning väljbar via styrspak
- Färdbroms Hydrostatisk fyrhjulsdrift på alla 4 hjul (slitagefri)
- Central färdbroms och parkeringsbroms i drivlinan, verkar på alla 4 hjul
- Differentialspär 100 %, elhydrauliskt aktiverad på fram-och bakaxel
- Däck 12.5 - 20 MPT ETO

Styrning

- Hydraulisk midjestyning, 12° pendelvinkel.

Hydraulik

- 3. Styrkrets fram DN12
- Hydrauloljekylare
- Trycklös retur fram
- Flytställning för lyftcylinder
- Låsning av joystick

Förarplats

- Förarskyddstak "hög" (höjd 2 495 mm) med fram-och bakruta, testat med ROPS/FOPS
- Komfortsäte med säkerhetsbälte fullt fjädrad, vikt-, rygg-och längdjustering
- Styrspak med körriktningbrytare och integrerad knapp för differentialspär och teleskopfunktion
- Justerbar rattstång

Kinematics

- Teleskoparm

Övrigt

- Arbetsstrålkastare (2 framme, 2 bak)
- Uttag fram, 3 poler (dubbel funktion)
- Motviktsventil
- Drifttidsräknare
- Batterifrånskiljare
- Bensinmätare
- hydrauliskt snabbväxelsystem för påbyggnadsredskap



4080LPT

Teleskophjullastare

Tillval

Motor

- Deutz TCD 2.9 L4 (55,4 kW / 75 hk) med dieselpartikelfilter
- Motor- och hydrauloljevärmare

Förarplats

- Förarhytt "hög" med 2 dörrar inkl. element och fläkt (höjd 2 532 mm)
- Förarhytt "hög" med 1 dörrar inkl. element och fläkt (höjd 2 532 mm)
- Luftfjädrat komfortsäte (tyg/konstläder)
- Stolvärme
- Radio

Belysning

- Färdbelysning
- Varningsljus
- MEGA-arbetsstrålkastare (2 fram, 2 bak)
- LED-arbetsstrålkastare (2 fram, 2 bak)

Drivning

- Öka hastigheten till 30 km/h
- Handinchning

Hydraulik

- Arbetshydraulik större pump (73 - 103 l/min)
- Omkopplingsventil vid den 3:e styrkretsen (3:e funktion med 4 anslutningar)
- 3. Styrkrets proportionell inkl. dubbelspärren via brytaren
- Raster för styrstång (enkel)
- Trycklös retur bak
- Hydraulanslutning bak dubbelverkande via omkopplingsventilen (l/min som 3:e styrkrets fram)
- Hydrauluttag bak (51 l/min) dubbelverkande (2 kopplingar) via separat styrventil och egen pump
- 2x Hydrauluttag bak (51 l/min) dubbelverkande (4 kopplingar) via separat styrventil och egen pump

Elanslutningar

- Belysningsuttag bak, 7-poligt
- Uttag bak, 3-poligt

Övrigt

- Backvarningsanordning
- Ballastvikt (bottenplatta 118 kg)
- Kombiväska med varningstrekant och förbandslåda
- Verktygslåda
- TÜV-godkännande
- Centralismörjning (helautomatisk)
- Speciallackering
- Handstångfettpress
- Lyftarmsdämpning



- Bogserkoppling

Anmärkningar

Observera att produktutbudet kan variera beroende på land. Det kan hända att de innehåll/produkter som visas här inte finns i ditt land. Det kan hända att bilder visar varianter. Kan ändras utan föregående meddelande. Uppgifterna lämnas utan garanti. Avgörande är uttryckligen avtalsbestämmelserna. Mer detaljerad information om motorns prestanda hittar du i bruksanvisningen; den verkliga prestandan kan variera pga speciella driftförhållanden. Ändringar och misstag förbehålles. Liknande bilder
Copyright © 2016 Weidemann GmbH.