

**1350**

Hoftrac

**Tekniska data**

	1350 CC	1350 CX	1350 CX förarhytt
Motordata			
Tillverkare	Perkins	Perkins	Perkins
Motortyp	404 D-22 de	404 D-22 de	404 D-22 de
Cylinderantal	4	4	4
Effekt (max.) kW (HP)	31,4 (43)	31,4 (43)	31,4 (43)
vid (max.) varv/min	2.600	2.600	2.600
Cylindervolym cm ³	2.216	2.216	2.216
Kylning	Vatten	Vatten	Vatten
Elmotor			
Batteri standard			
Batteri tillval			



	1350 CC	1350 CX	1350 CX förarhytt
Elsystem			
Driftsspänning V	12	12	12
Batteri Ah	77	77	77
Generator A	65	65	65
Vikt			
Tjänstevikt (standard) kg	2.550	2.740	2.870
Lyftkraft (max) daN	2.743	2.743	2.743
Tipplast i skopa - rak maskin kg	1.689	1.972	2.083
Tipplast i skopa - svängd maskin kg	1.361	1.563	1.743
Tipplast i pallgaffel - rak maskin kg	1.342	1.556	1.653
Tipplast i pallgaffel - svängd maskin kg	1.074	1.249	1.375
Fordonsdata			
Axel	T94	T94	T94
Förarplats (tillval)	FSD (eps)	FSD (eps, förarhytt)	Hytt
Körhastighet (tillval) km/h	0 - 20 (30*)	0 - 20 (30*)	0 - 20 (30*)
Växellägen	2	2	2
Bränslevolym l	50	50	50
Hydraulolja l	30	30	30
Hydraulsystem			
Körhydraulik - Arbetstryck bar	360	360	360
Arbetshydraulik - Flöde l/min	49,4	49,4	49,4
Arbetshydraulik - Arbetstryck bar	210	210	210
Drift			
Driftsätt	Hydrostatisk	Hydrostatisk	Hydrostatisk
Drivning	Drivaxel	Drivaxel	Drivaxel
Nominell bullernivå			
Uppskattad ljudeffektnivå LwA dB(A)	99,9	99,9	99,9
Garanterad ljudeffektnivå LwA dB(A)	101	101	101
Fastställd akustisk trycknivå LpA dB(A)	82	82	82

Tipplastberäkning enligt ISO 14397

FSD = Förarskyddstak

eps = Easy Protection System (klaffbar förarskyddstak)



Vibrationer (viktigt effektvärde)

Hand- och armvibrationer: Hand-arm-vibrationer är inte mer än $2,5 \text{ m/s}^2$

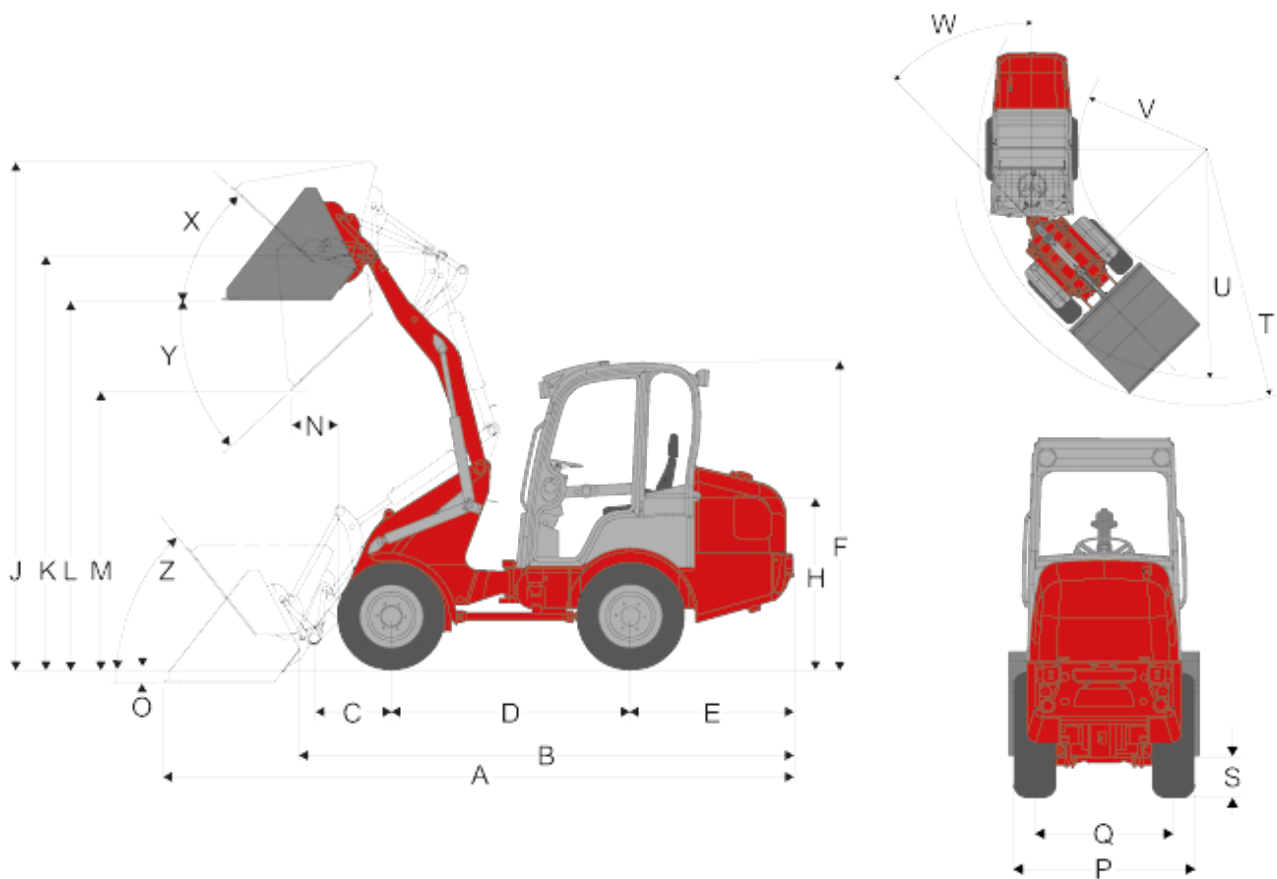
Helkropps vibrationer Denna maskin är utrustad med ett förarsäte som uppfyller kraven enligt EN ISO 7096:2000.

Vid ändamålsenlig användning av lastaren varierar helkropps vibrationerna under $0,5 \text{ m/s}^2$ fram till ett kortvarigt maximivärde.

Det rekommenderas att det vid beräkning av vibrationsvärden enligt ISO/TR 25398:2006 används värdena som är angivna i tabellen. Därvid måste det beaktas de faktiska användningsvillkoren.

Teleskoplastare skall indelas som hjullastare enligt driftsvikten.

Lasttyp	Typiskt arbetsmoment	Medelvärde			Standardavvikelse (s)		
		$1,4 \cdot a_{w,eqx}$ [m/s ²]	$1,4 \cdot a_{w,eqy}$ [m/s ²]	$a_{w,eqz}$ [m/s ²]	$1,4 \cdot s_x$ [m/s ²]	$1,4 \cdot s_y$ [m/s ²]	s_z [m/s ²]
Kompakt-hjullastare (driftsvikt < 4500kg)	Load & carry (Lastnings- och transportarbeten)	0,94	0,86	0,65	0,27	0,29	0,13
Hjullastare (driftsvikt > 4500kg)	Load & carry (Lastnings- och transportarbeten)	0,84	0,81	0,52	0,23	0,2	0,14
	Användning vid utvinning (rå användningsvillkor)	1,27	0,97	0,81	0,47	0,31	0,47
	Överföringsfart	0,76	0,91	0,49	0,33	0,35	0,17
	V-drift	0,99	0,84	0,54	0,29	0,32	0,14

**1350**
Hoftrac**Mått**

Standarddäck 10.0 / 75 - 15.3 AS ET80

A	Totallängd	4.563 mm
B	Totallängd (utan skopa)	3.586 mm
C	Axelmitt till skopans vridpunkt	560 mm
D	Hjulbas	1.732 mm
E	Baköverhäng	1.182 mm
F	Höjd med förarskyddstak fast	2.225 mm
	Höjd med förarskyddstak fällbart (eps)	2.339 mm
	Höjd med förarskyddstak fällbart, nedfällt	1.823 mm



	Höjd med förarhytt	
H	Sitthöjd	1.245 mm
J	Total arbetshöjd	3.687 mm
K	Max höjd på skopans vridpunkt	3.000 mm
L	Överlasthöjd	2.681 mm
M	Transporthöjd	2.024 mm
N	Räckvidd vid M	339 mm
O	Schaktdjup	89 mm
P	Totalbredd	1.044 mm
Q	Spårbredd	780 mm
S	Markfrigång	250 mm
T	Vändradie med skopa	2.879 mm
U	Radie vid ytterkanten	2.531 mm
V	Innerradie	1.327 mm
W	Midjestyrningsvinkel	50 °
X	Tillbakarullningsvinkel vid max lyfthöjd	43 °
Y	Tippvinkel (max.) (max.)	43 °
Z	Tillbakarullningsvinkel på mark	52 °

Anmärkningar

Observera att produktutbudet kan variera beroende på land. Det kan hända att de innehåll/produkter som visas här inte finns i ditt land. Det kan hända att bilder visar varianter. Kan ändras utan föregående meddelande. Uppgifterna lämnas utan garanti. Avgörande är uttryckligen avtalsbestämmelserna. Mer detaljerad information om motorns prestanda hittar du i bruksanvisningen; den verkliga prestandan kan variera pga speciella driftförhållanden. Ändringar och misstag förbehålles. Liknande bilder
Copyright © 2016 Weidemann GmbH.