

**1280**
Hoftrac**Tekniska data**

	Standard	Utrustningsexempel
Motordata		
Tillverkare	Perkins	Perkins
Motortyp	404 D-15	404 D-15
Cylinderantal	4	4
Effekt (max.) kW (HP)	24,6 (33)	24,6 (33)
vid (max.) varv/min	2.800	2.800
Cylindervolym cm ³	1.508	1.508
Kylning	Vatten	Vatten
Elmotor		
Batteri standard		
Batteri tillval		



	Standard	Utrustningsexempel
Elsystem		
Driftspänning V	12	12
Batteri Ah	77	77
Generator A	65	65
Vikt		
Tjänstevikt (standard) kg	2.380	2.550
Lyftkraft (max) daN	2.473	2.473
Tipplast i skopa - rak maskin kg	1.174 / 1.445*	1.278 / 1.549*
Tipplast i skopa - svängd maskin kg	958 / 1.175*	1.044 / 1.261*
Tipplast i pallgaffel - rak maskin kg	965 / 1.182*	1.080 / 1.297*
Tipplast i pallgaffel - svängd maskin kg	786 / 964*	874 / 1.052*
Fordonsdata		
Axel	T94	T94
Förarplats (tillval)	FSD (eps, förarhytt)	Hytt
Körhastighet (tillval) km/h	0 - 20 (30*)	0 - 20 (30*)
Växellägen	2	2
Bränsleolyml I	43	43
Hydraulolja l	25,5	25,5
Hydraulsystem		
Körhydraulik - Arbetstryck bar	330	450
Arbetshydraulik - Flöde l/min	44,8	44,8
Arbetshydraulik - Arbetstryck bar	185	185
Drift		
Driftsätt	Hydrostatisk	Hydrostatisk
Drivning	Drivaxel	Drivaxel
Nominell bullernivå		
Uppskattad ljudeffektnivå LwA dB(A)	99,7	99,7
Garanterad ljudeffektnivå LwA dB(A)	101	101
Fastställd akustisk trycknivå LpA dB(A)	82	82

*Tipplast med ballastvikt (grundplatta) och gjuten bakvagnsvikt)

Tipplastberäkning enligt ISO 14397

FSD = Förarskyddstak



eps = Easy Protection System (klaffbar förarskyddstak)

Vibrationer (viktigt effektvärde)

Hand- och armvibrationer: Hand-arm-vibrationer är inte mer än $2,5 \text{ m/s}^2$

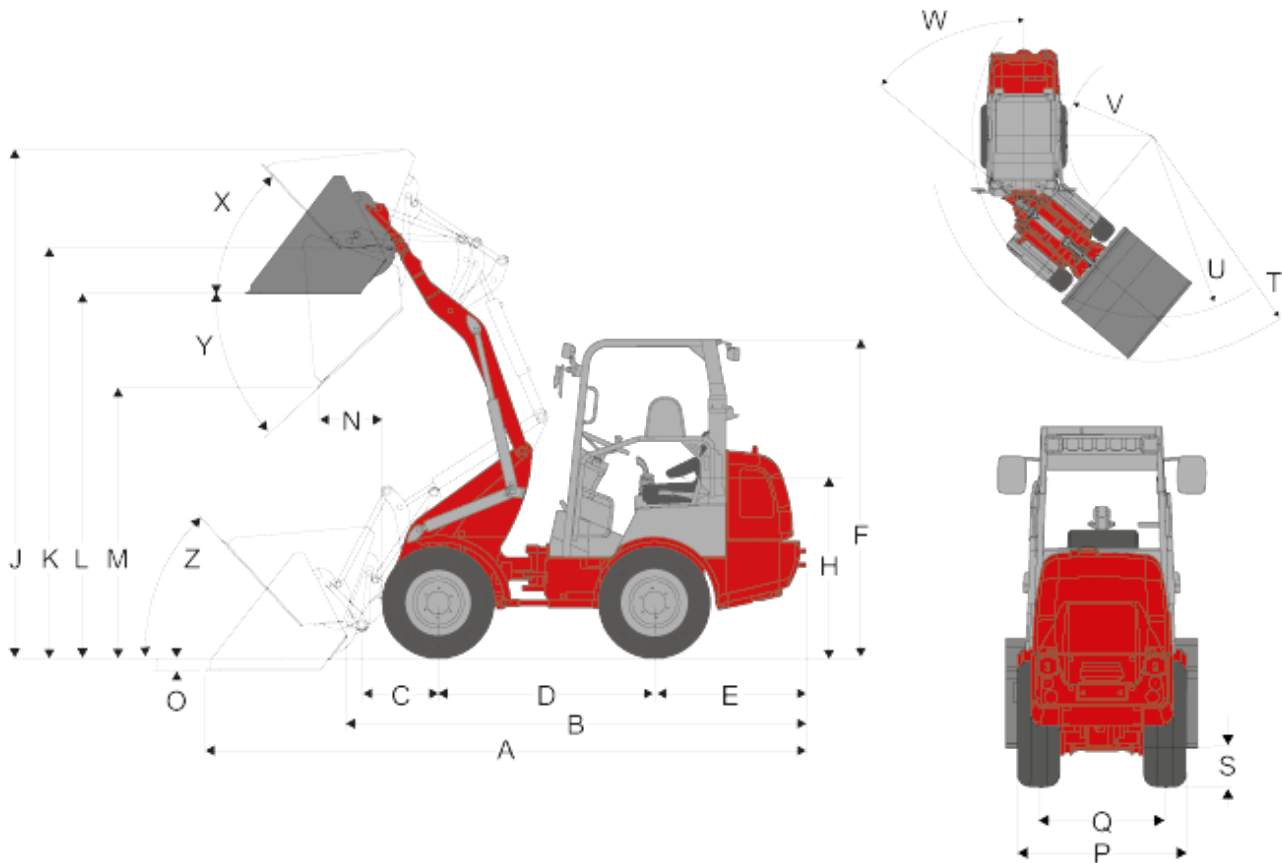
Helkropps vibrationer Denna maskin är utrustad med ett förarsäte som uppfyller kraven enligt EN ISO 7096:2000.

Vid ändamålsenlig användning av lastaren varierar helkropps vibrationerna under $0,5 \text{ m/s}^2$ fram till ett kortvarigt maximivärde.

Det rekommenderas att det vid beräkning av vibrationsvärden enligt ISO/TR 25398:2006 används värdena som är angivna i tabellen. Därvid måste det beaktas de faktiska användningsvillkoren.

Teleskoplastare skall indelas som hjullastare enligt driftsvikten.

Lasttyp	Typiskarbetsmoment	Medelvärde			Standardavvikelse (s)		
		$1,4 \cdot a_{w,eqx}$ [m/s ²]	$1,4 \cdot a_{w,eqy}$ [m/s ²]	$a_{w,eqz}$ [m/s ²]	$1,4 \cdot s_x$ [m/s ²]	$1,4 \cdot s_y$ [m/s ²]	s_z [m/s ²]
Kompakt-hjullastare (driftsvikt < 4500kg)	Load & carry (Lastnings- och transportarbeten)	0,94	0,86	0,65	0,27	0,29	0,13
Hjullastare (driftsvikt > 4500kg)	Load & carry (Lastnings- och transportarbeten)	0,84	0,81	0,52	0,23	0,2	0,14
	Användning vid utvinning (rå användningsvillkor)	1,27	0,97	0,81	0,47	0,31	0,47
	Överföringsfart	0,76	0,91	0,49	0,33	0,35	0,17
	V-drift	0,99	0,84	0,54	0,29	0,32	0,14

**1280**
Hoftrac**Mått**

Standarddäck 10.0 / 75 - 15.3 AS ET80

A	Totallängd	4.248 mm
B	Totallängd (utan skopa)	3.270 mm
C	Axelmitt till skopans vridpunkt	531 mm
D	Hjulbas	1.623 mm
E	Baköverhäng	1.000 mm
F	Höjd med förarskyddstak fast	2.184 mm
	Höjd med förarskyddstak fällbart (eps)	2.298 mm
	Höjd med förarskyddstak fällbart, nedfällt	1.780 mm



	Höjd med förarhytt	2.208 mm
H	Sitthöjd	1.259 mm
J	Total arbetshöjd	3.545 mm
K	Max höjd på skopans vridpunkt	2.860 mm
L	Överlasthöjd	2.541 mm
M	Transporthöjd	1.884 mm
N	Räckvidd vid M	447 mm
O	Schaktdjup	81 mm
P	Totalbredd	1.044 mm
Q	Spårbredd	780 mm
S	Markfrigång	250 mm
T	Vändradie med skopa	2.918 mm
U	Radie vid ytterkanten	2.541 mm
V	Innerradie	1.423 mm
W	Midjestyrningsvinkel	45 °
X	Tillbakarullningsvinkel vid max lyfthöjd	47 °
Y	Tippvinkel (max.) (max.)	43 °
Z	Tillbakarullningsvinkel på mark	47 °

Anmärkningar

Observera att produktutbudet kan variera beroende på land. Det kan hända att de innehåll/produkter som visas här inte finns i ditt land. Det kan hända att bilder visar varianter. Kan ändras utan föregående meddelande. Uppgifterna lämnas utan garanti. Avgörande är uttryckligen avtalsbestämmelserna. Mer detaljerad information om motorns prestanda hittar du i bruksanvisningen; den verkliga prestandan kan variera pga speciella driftförhållanden. Ändringar och misstag förbehålles. Liknande bilder
Copyright © 2016 Weidemann GmbH.