

**1260**
Hoftrac**Tekniska data**

	Standard	Utrustningsexempel 1	Utrustningsexempel 2
Motordata			
Tillverkare	Perkins	Perkins	Perkins
Motortyp	404 D-15	404 D-15	404 D-15
Cylinderantal	4	4	4
Effekt (max.) kW (HP)	24,6 (33)	24,6 (33)	24,6 (33)
vid (max.) varv/min	2.800	2.800	2.800
Cylindervolym cm ³	1.508	1.508	1.508
Kylning	Vatten	Vatten	Vatten
Elmotor			
Batteri standard			
Batteri tillval			



	Standard	Utrustningsexempel 1	Utrustningsexempel 2
Elsystem			
Driftsspänning V	12	12	12
Batteri Ah	77	77	77
Generator A	65	65	65
Vikt			
Tjänstevikt (standard) kg	2.080	2.170	2.290
Lyftkraft (max) daN	2.473	2.473	2.473
Tipplast i skopa - rak maskin kg	1.018	1.057 / 1.357*	1.118 / 1.389*
Tipplast i skopa - svängd maskin kg	766	827 / 1.032*	861 / 1.078*
Tipplast i pallgaffel - rak maskin kg	831	871 / 1.122*	919 / 1.136*
Tipplast i pallgaffel - svängd maskin kg	622	675 / 857*	714 / 892*
Fordonsdata			
Axel (tillval)	K80 (K90, T80, T94)	T80	T94
Förarplats (tillval)	FSD (eps)	FSD (eps)	FSD (eps)
Körhastighet (tillval) km/h	0 - 13 (20, 30)	0 - 20	0 - 20 (30*)
Växellägen (tillval)	1 (2*)	2	2
Bränsleolyml I	40	40	40
Hydraulolja l	27	27	27
Hydraulsystem			
Körhydraulik - Arbetstryck bar	305	330	330
Arbetshydraulik - Flöde l/min	44,8	44,8	44,8
Arbetshydraulik - Arbetstryck bar	185	185	185
Drift			
Driftsätt	Hydrostatisk	Hydrostatisk	Hydrostatisk
Drivning	Oljemotor	Drivaxel	Drivaxel
Nominell bullernivå			
Uppskattad ljudeffektnivå LwA dB(A)	100,1	100,1	100,1
Garanterad ljudeffektnivå LwA dB(A)	101	101	101
Fastställd akustisk trycknivå LpA dB(A)	85	85	85

*Tipplast med ballastvikt (grundplatta) och gjuten bakvagnsvikt)

Tipplastberäkning enligt ISO 14397

FSD = Förarskyddstak



eps = Easy Protection System (klaffbar förarskyddstak)

Vibrationer (viktigt effektvärde)

Hand- och armvibrationer: Hand-arm-vibrationer är inte mer än $2,5 \text{ m/s}^2$

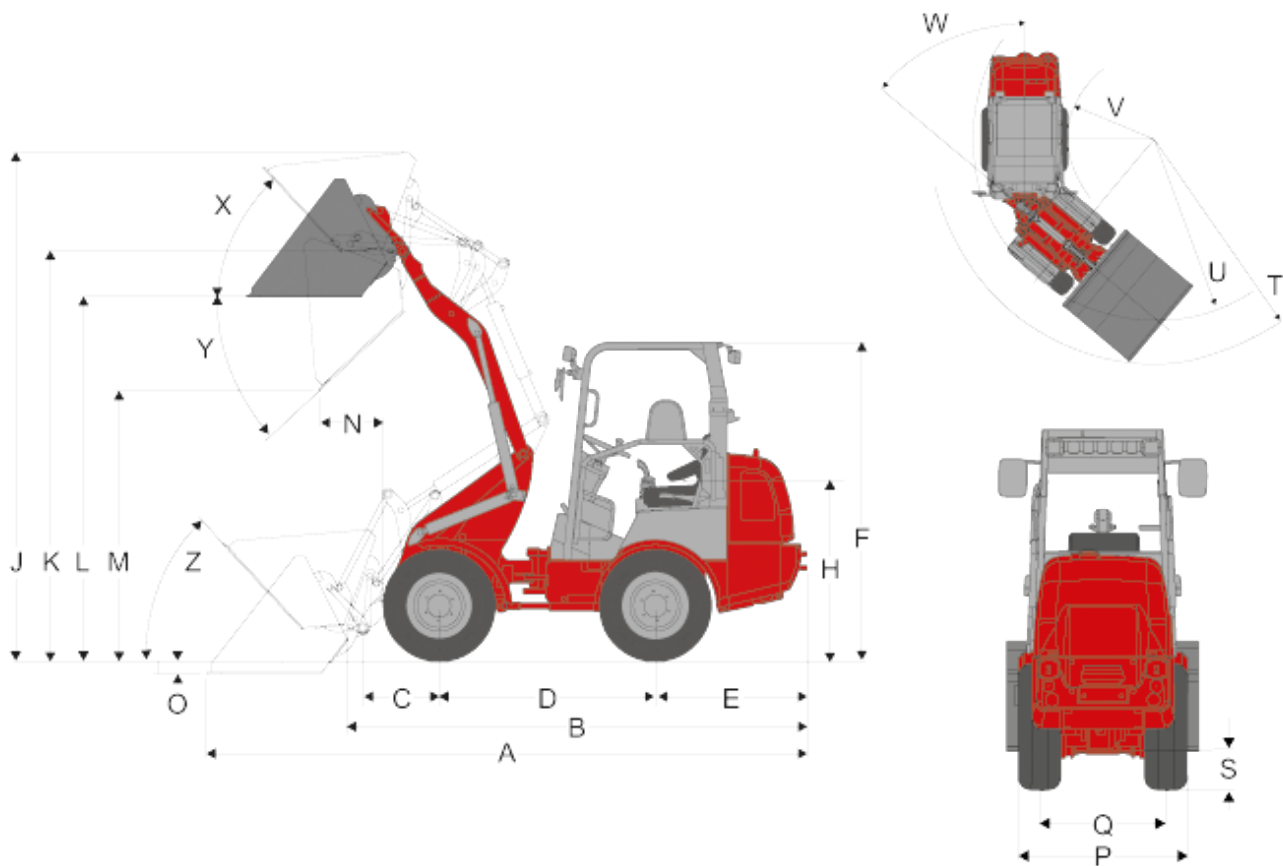
Helkropps vibrationer Denna maskin är utrustad med ett förarsäte som uppfyller kraven enligt EN ISO 7096:2000.

Vid ändamålsenlig användning av lastaren varierar helkropps vibrationerna under $0,5 \text{ m/s}^2$ fram till ett kortvarigt maximivärde.

Det rekommenderas att det vid beräkning av vibrationsvärden enligt ISO/TR 25398:2006 används värdena som är angivna i tabellen. Därvid måste det beaktas de faktiska användningsvillkoren.

Teleskoplastare skall indelas som hjullastare enligt driftsvikten.

Lasttyp	Typiskarbetsmoment	Medelvärde			Standardavvikelse (s)		
		$1,4 \cdot a_{w,eqx}$ [m/s ²]	$1,4 \cdot a_{w,eqy}$ [m/s ²]	$a_{w,eqz}$ [m/s ²]	$1,4 \cdot s_x$ [m/s ²]	$1,4 \cdot s_y$ [m/s ²]	s_z [m/s ²]
Kompakt-hjullastare (driftsvikt < 4500kg)	Load & carry (Lastnings- och transportarbeten)	0,94	0,86	0,65	0,27	0,29	0,13
Hjullastare (driftsvikt > 4500kg)	Load & carry (Lastnings- och transportarbeten)	0,84	0,81	0,52	0,23	0,2	0,14
	Användning vid utvinning (rå användningsvillkor)	1,27	0,97	0,81	0,47	0,31	0,47
	Överföringsfart	0,76	0,91	0,49	0,33	0,35	0,17
	V-drift	0,99	0,84	0,54	0,29	0,32	0,14

**1260**
Hoftrac**Mått**

Standarddäck 27 x 8.50 - 15 EM ET30

A	Totallängd	4.127 mm
B	Totallängd (utan skopa)	3.151 mm
C	Axelmitt till skopans vridpunkt	531 mm
D	Hjulbas	1.503 mm
E	Baköverhäng	1.000 mm
F	Höjd med förarskyddstak fast	2.156 mm
	Höjd med förarskyddstak fällbart (eps)	2.260 mm
	Höjd med förarskyddstak fällbart, nedfällt	1.846 mm



H	Sitthöjd	1.190 mm
J	Total arbetshöjd	3.473 mm
K	Max höjd på skopans vridpunkt	2.788 mm
L	Överlasthöjd	2.469 mm
M	Transporthöjd	1.812 mm
N	Räckvidd vid M	499 mm
O	Schaktdjup	153 mm
P	Totalbredd	970 mm
Q	Spårbredd	752 mm
S	Markfrigång	199 mm
T	Vändradie med skopa	2.648 mm
U	Radie vid ytterkanten	2.203 mm
V	Innerradie	1.083 mm
W	Midjestyrningsvinkel	50 °
X	Tillbakarullningsvinkel vid max lyfthöjd	47 °
Y	Tippvinkel (max.) (max.)	43 °
Z	Tillbakarullningsvinkel på mark	47 °

Anmärkningar

Observera att produktutbudet kan variera beroende på land. Det kan hända att de innehåll/produkter som visas här inte finns i ditt land. Det kan hända att bilder visar varianter. Kan ändras utan föregående meddelande. Uppgifterna lämnas utan garanti. Avgörande är uttryckligen avtalsbestämmelserna. Mer detaljerad information om motorns prestanda hittar du i bruksanvisningen; den verkliga prestandan kan variera pga speciella driftförhållanden. Ändringar och misstag förbehålles. Liknande bilder
Copyright © 2016 Weidemann GmbH.