

**1240 CX35 LP**

Hoftrac

**Tekniska data**

## Motordata

Tillverkare	Perkins
Motortyp	403 D-15
Cylinderantal	3
Effekt (max.)	24,4 ( 33 ) kW (HP)
vid (max.)	2,8 varv/min
Cylindervolym	1,496 cm <sup>3</sup>
Kylning	Vatten



## Elsystem

Driftsspänning	12 V
Batteri	77 Ah
Generator	65 A

## Vikt

Tjänstevikt (standard)	1,84 kg
Lyftkraft (max)	2.500 daN
Tipplast i skopa - rak maskin	1,118 kg
Tipplast i skopa - svängd maskin	926 kg
Tipplast i pallgaffel - rak maskin	850 kg
Tipplast i pallgaffel - svängd maskin	704 kg

## Fordonsdata

Axel	K80
Förarplats	FSD
Körhastighet	0 - 13 km/h
Växellägen	1
Bränsleolyvm	21 l
Hydraulolja	12 l

## Hydraulsystem

Körhydraulik - Arbetstryck	305 bar
Arbetshydraulik - Flöde	44,8 l/min
Arbetshydraulik - Arbetstryck	185 bar

## Drift

Driftsätt	Hydrostatisk
Drivning	Hydraulmotor



## Nominell bullernivå

Uppskattad ljudeffektnivå LwA	100,1 dB(A)
Garanterad ljudeffektnivå LwA	101 dB(A)
Fastställd akustisk trycknivå LpA	84 dB(A)

## Tipplastberäkning enligt ISO 14397

FSD = Förarskyddstak

## Vibrationer (viktat effektivvärde)

**Hand- och armvibrationer:** Hand-arm-vibrationer är högst 2,5 m / s<sup>2</sup>**Helkroppsvibrationer** Maskinen är utrustad med ett förarsäte som uppfyller kraven enligt EN ISO 7096:2000.Vid ändamålsenlig användning av lastaren varierar helkroppsvibrationerna från under 0,5 m/s<sup>2</sup> till ett kortvarigt maxvärde.

Det rekommenderas att vid beräkning av vibrationsvärden enligt ISO/TR 25398:2006 använda värdena som är angivna i tabellen. Därvid skall de faktiska användningsförhållandena beaktas.

Teleskoplastare och hjullastare indelas enligt tjänstevikten.

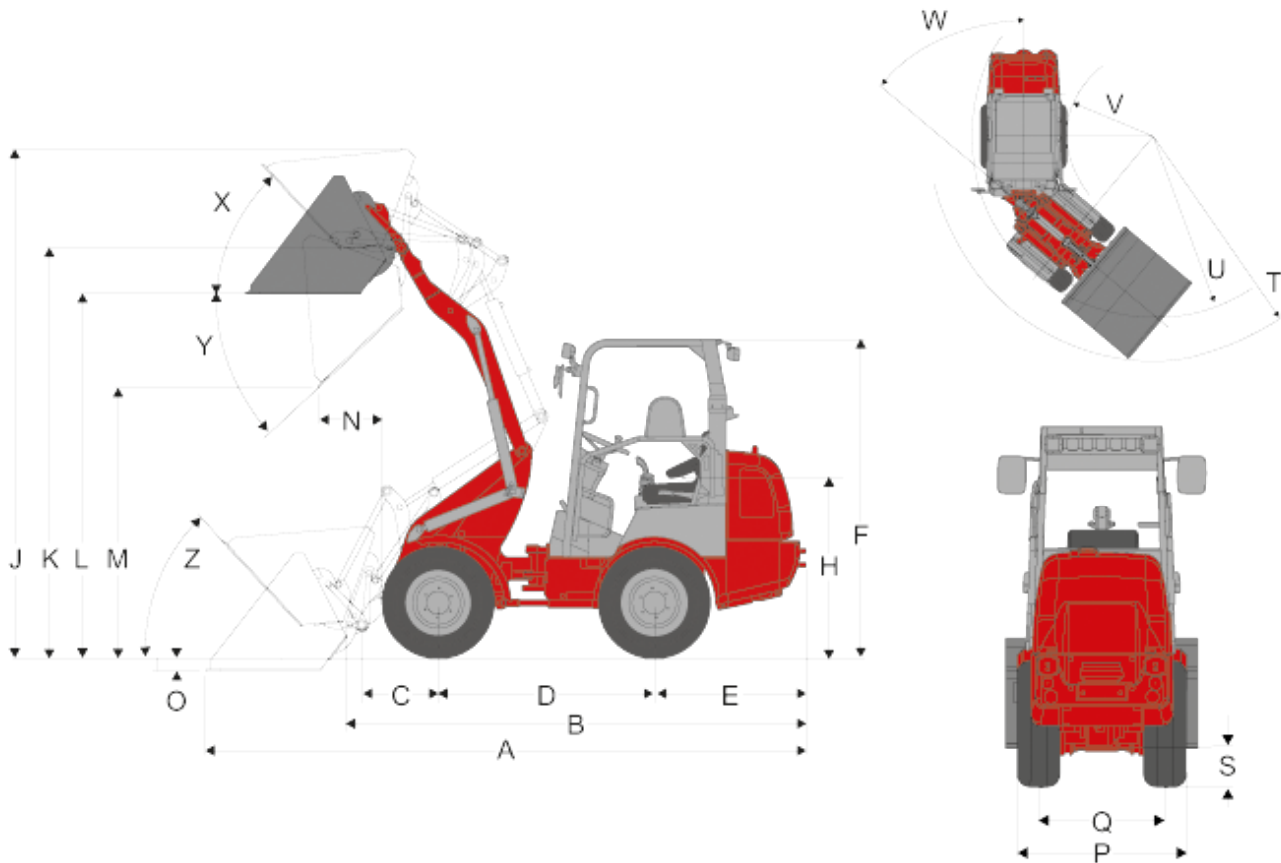
Lastartyp	Typiskt arbetsmoment	Medelvärde			Standardavvikelse (s)		
		1,4*a <sub>w,eqx</sub> [m/s <sup>2</sup> ]	1,4*a <sub>w,eqy</sub> [m/s <sup>2</sup> ]	a <sub>w,eqz</sub> [m/s <sup>2</sup> ]	1,4*s <sub>x</sub> [m/s <sup>2</sup> ]	1,4*s <sub>y</sub> [m/s <sup>2</sup> ]	s <sub>z</sub> [m/s <sup>2</sup> ]
Kompakt-hjullastare (tjänstevikt < 4500kg)	Load & carry (Lastnings- och transportarbeten)	0,94	0,86	0,65	0,27	0,29	0,13
Hjullastare (tjänstevikt > 4500kg)	Load & carry (Lastnings- och transportarbeten)	0,84	0,81	0,52	0,23	0,2	0,14
	Användning vid utvinning (svåra arbetsförhållanden)	1,27	0,97	0,81	0,47	0,31	0,47
	Transportkörning	0,76	0,91	0,49	0,33	0,35	0,17
	V-drift	0,99	0,84	0,54	0,29	0,32	0,14



## 1240 CX35 LP

Hoftrac

### Mått



Standarddäck 27 x 8.50 - 15 EM ET30

A	Totallängd	4.103 mm
B	Totallängd (utan skopa)	3.115 mm
C	Axelmitt till skopans vridpunkt	621 mm
D	Hjulbas	1.544 mm
E	Baköverhäng	889 mm
F	Höjd med förarskyddstak fast	1.900 mm
H	Sitthöjd	961 mm
J	Total arbetshöjd	3.188 mm



K	Max höjd på skopans vridpunkt	2.434 mm
L	Överlasthöjd	2.135 mm
M	Transporthöjd	1.525 mm
N	Räckvidd vid M	490 mm
O	Schaktdjup	55 mm
P	Totalbredd	970 mm
Q	Spårbredd	752 mm
S	Markfrigång	200 mm
T	Vändradie med skopa	2.773 mm
U	Radie vid ytterkanten	2.311 mm
V	Innerradie	1.270 mm
W	Midjestyrningsvinkel	47 °
X	Tillbakarullningsvinkel vid max lyfthöjd	45 °
Y	Tippvinkel (max.) (max.)	42 °
Z	Tillbakarullningsvinkel på mark	50 °

#### Anmärkningar

Observera att produktutbudet kan variera beroende på land. Det kan hända att de innehåll/produkter som visas här inte finns i ditt land. Det kan hända att bilder visar varianter. Kan ändras utan föregående meddelande. Uppgifterna lämnas utan garanti. Avgörande är uttryckligen avtalsbestämmelserna. Mer detaljerad information om motorns prestanda hittar du i bruksanvisningen; den verkliga prestandan kan variera pga speciella driftförhållanden. Ändringar och misstag förbehålles. Liknande bilder  
Copyright © 2016 Weidemann GmbH.